

Leitfaden zur Konformitätsbewertung 4. Ausgabe 10/2020

Aufsitzrasenmäher (mit Verbrennungsmotor)

This guide is intended to help market surveillance authorities with the checking of conformity of combustion engine powered brush-cutters and grass trimmers in the European Union. It should only be taken as suggestions or observations for consideration

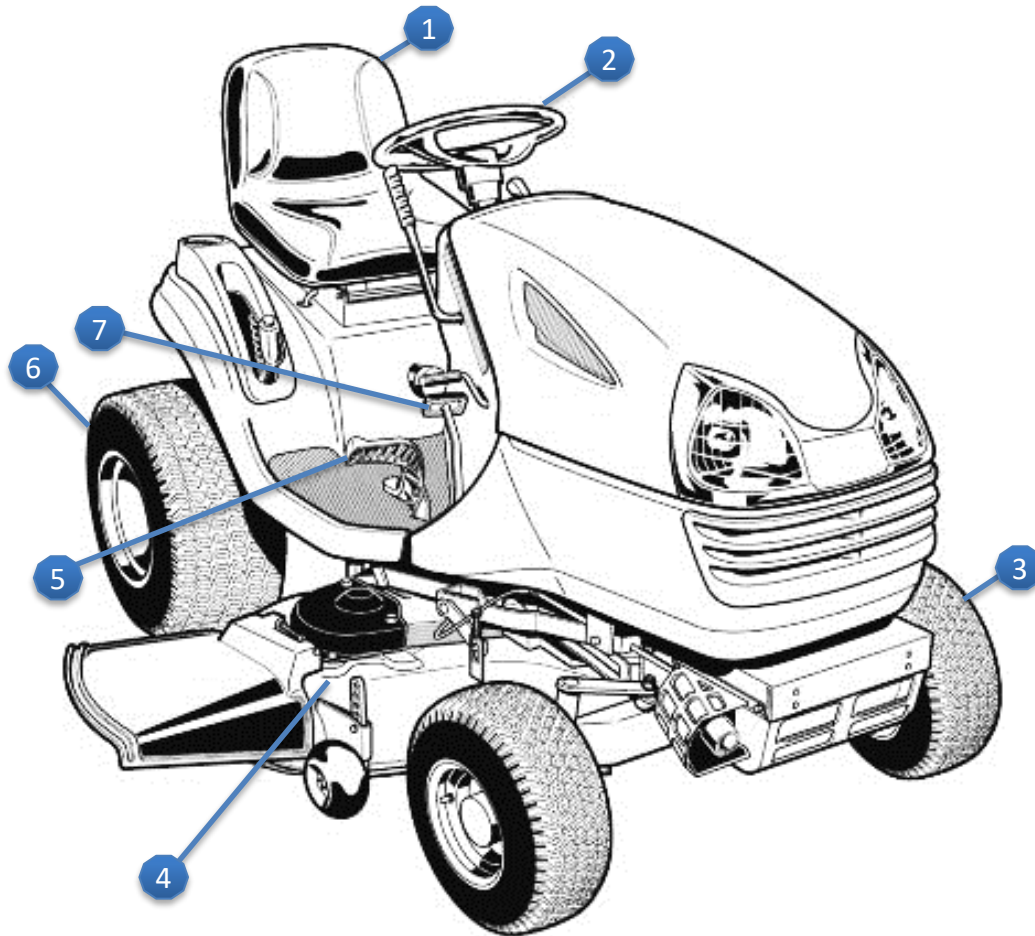
Deutsche Übersetzung:
Industrieverband Garten e.V. - IVG
Wiesenstr. 21 a1, 40549 Düsseldorf,
Deutschland
verband@ivg.org
+49 211 90999800

European Garden Machinery Federation
EGMF
Bd Reyers 80, 1030 Brussels, Belgium
secretariat@egmf.org
+32 2 706 82 37

Dieser Leitfaden soll Marktüberwachungsbehörden als Hilfestellung dienen, die Konformität von Aufsitzrasenmähern mit Verbrennungsmotor in der Europäischen Union zu prüfen. Er hat nur vorschlagenden oder hinweisenden Charakter.

1. Einleitung

Aufsitzrasenmäher mit mittig angebrachtem Schneidwerkzeug nach DIN EN ISO 5395-1:2013 & -3 :2017



Legende

- 1) Sitz mit Sitzkontaktschalter (OPC)
- 2) Lenkrad
- 3) Vorderrad-Baugruppe
- 4) Schneidwerkzeugbaugruppe
- 5) Gaspedal
- 6) Hinterrad-Baugruppe
- 7) Bremspedal

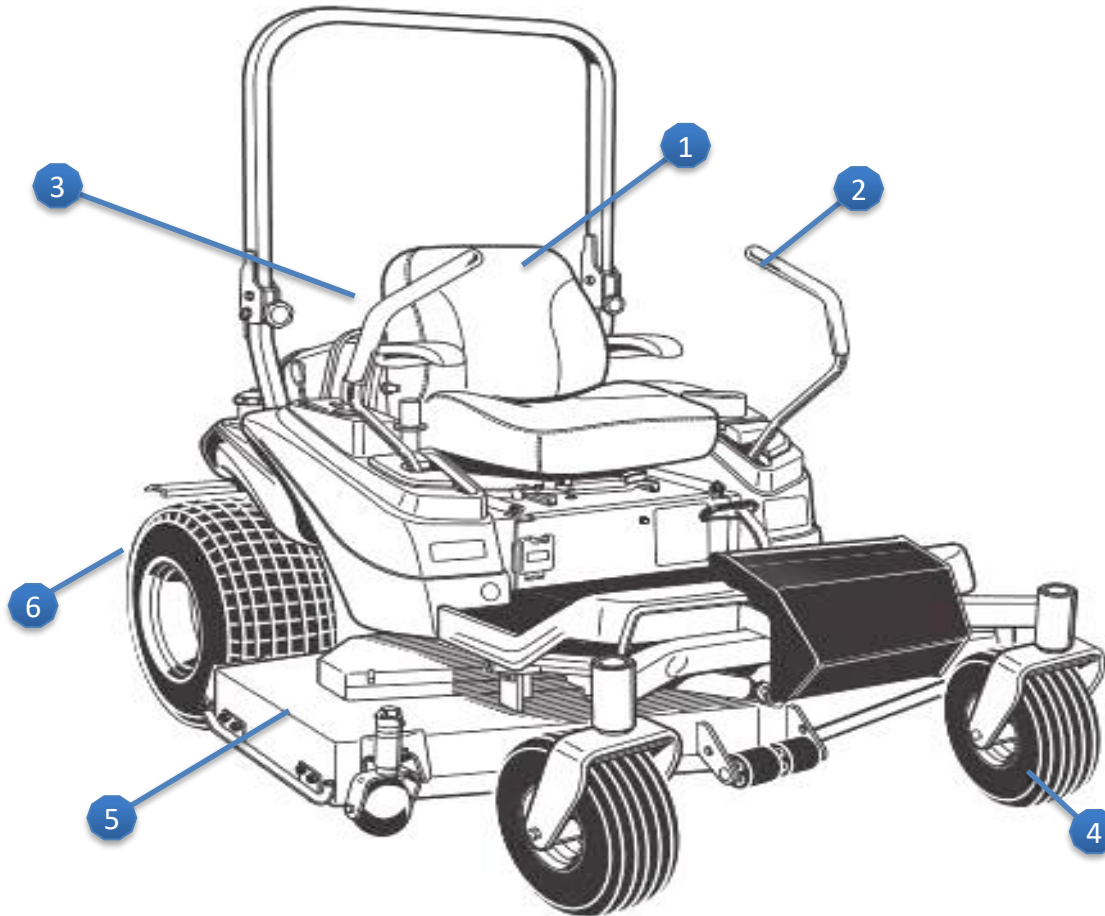
Anmerkung:

1. Die in diesem Leitfaden angegebenen Normen sind die zuletzt veröffentlichten Fassungen.
2. Die Besichtigung eines Produktes sollte NUR anhand der Normen erfolgen, die in der mit dem Produkt mitgelieferten Konformitätserklärung des Herstellers aufgeführt sind.
3. Eine Überrollschutzvorrichtung (ROPS) ist für Maschinen über 400 kg Eigengewicht erforderlich

Bestimmt für den Gebrauch durch einen sitzenden Benutzer

1. Einleitung

Aufsitzrasenmäher mit Nullwendekreis, mit mittig angebauter Schneidwerkzeugbaugruppe nach DIN EN ISO 5395-1:2018 & -3 :2018



Legende:

- 1) Sitz mit Sitzkontaktschalter (OPC)
- 2) Steuerhebel für Fahrbewegung nach links
- 3) Steuerhebel für Fahrbewegung nach rechts
- 4) Vorderradbaugruppe
- 5) Schneidwerkzeugbaugruppe
- 6) Hinterradbaugruppe

Anmerkung 1: Diese Maschinen sind bekannt als Nullwendekreismäher "ZTH".

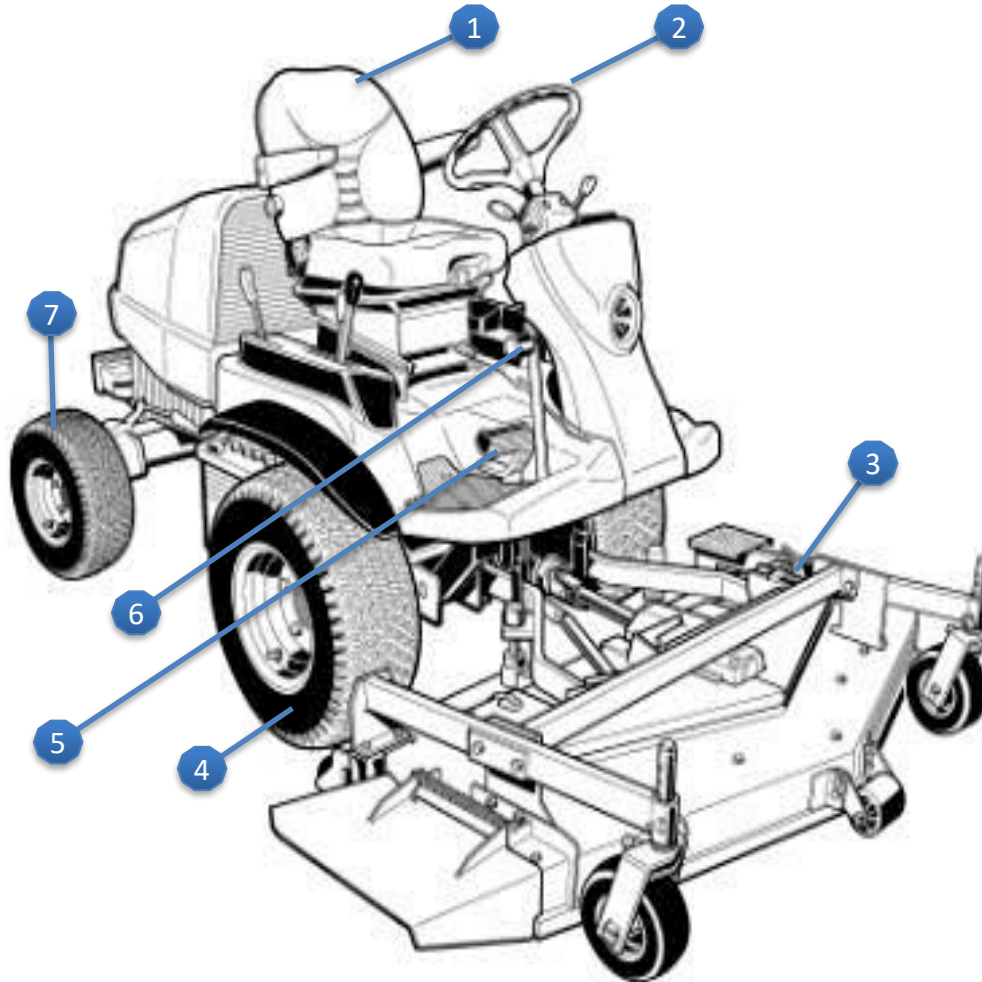
Anmerkung 2:

- 1. Die in diesem Leitfaden angegebenen Normen sind die zuletzt veröffentlichten Fassungen.*
- 2. Die Besichtigung eines Produktes sollte NUR anhand der Normen erfolgen, die in der mit dem Produkt mitgelieferten Konformitätserklärung des Herstellers aufgeführt sind.*
- 3. Eine Überrollschutzvorrichtung (ROPS) ist für Maschinen über 400 kg Eigengewicht erforderlich*

Bestimmt für den Gebrauch durch einen sitzenden Benutzer

1. Einleitung

Aufsitzrasenmäher mit frontal angebautem Schneidwerkzeug nach DIN EN ISO 5395-1:2018 & -3 :2018



Legende:

- 1) Sitz mit Sitzkontaktschalter (OPC)
- 2) Lenkrad
- 3) Schneidwerkzeugbaugruppe
- 4) Vorderrad-Baugruppe
- 5) Gaspedal
- 6) Bremspedal
- 7) Hinterrad-Baugruppe

Anmerkung:

1. Die in diesem Leitfaden angegebenen Normen sind die zuletzt veröffentlichten Fassungen.
2. Die Besichtigung eines Produktes sollte NUR anhand der Normen erfolgen, die in der mit dem Produkt mitgelieferten Konformitätserklärung des Herstellers aufgeführt sind.
3. Eine Überrollschutzvorrichtung (ROPS) ist für Maschinen über 400 kg Eigengewicht erforderlich

Bestimmt für den Gebrauch durch einen sitzenden Benutzer

1. Einleitung

Wesentliche technische EU-Richtlinien und Verordnungen, die für Aufsitzrasenmäher mit Verbrennungsmotor gelten:

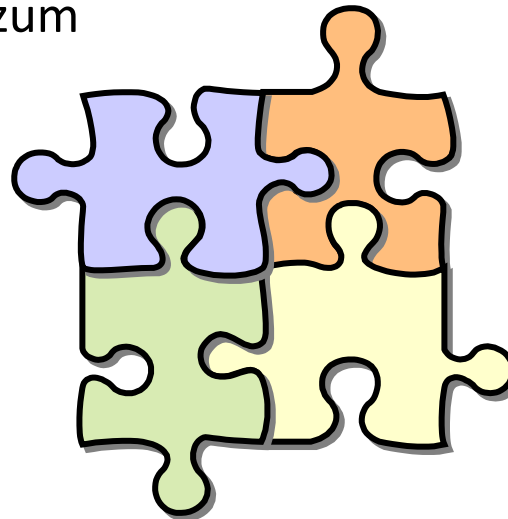
2006/42/EG

Maschinen

97/68/EG zurückgezogen zum
1.1.2017

VO (EU) 2016/1628

Abgasemissionen plus
ergänzende Rechtsakte



**2000/14/EG (mit
Änderungen)**

Geräuschemissionen

2011/65/EU

(mit Änderungen)

Beschränkung bestimmter
gefährlicher Stoffe
(RoHS)

2014/30/EU

Elektromagnetische Verträglichkeit

Entspricht dieser Aufsitzrasenmäher den EU-Richtlinien?

- ✓ • Dieser Leitfaden soll zur kurzen Bewertung der Aufsitzrasenmäher mit Verbrennungsmotor hinsichtlich der Kennzeichnung dienen:
 - CE Kennzeichnung
 - Kennzeichnung der Abgasemission (EG Typgenehmigungsnummer, wenn gefordert)
 - Garantierter Schalleistungspegel
- ✓ • Dokumentation:
 - EG Konformitätserklärung
 - Betriebsanleitung
- ✗ • Dieser Leitfaden ist nicht anwendbar für technische Bewertungen
- ✗ • Dieser Leitfaden enthält Auszüge der relevanten Verordnungen und erhebt nicht den Anspruch auf Vollständigkeit

Maschinenrichtlinie 2006/42/EG

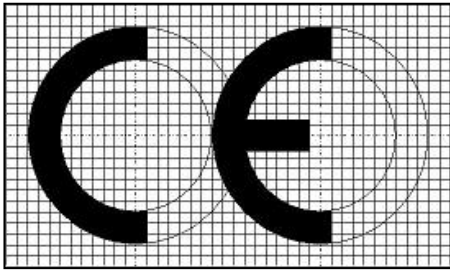


Bild aus 2006/42/EG

CE Kennzeichnung:

- Die CE Kennzeichnung muss aus den Buchstaben 'CE' wie links dargestellt bestehen;
- Die CE Kennzeichnung muss an der Maschine sichtbar, leserlich und dauerhaft angebracht sein;
- Die CE Kennzeichnung muss Mindestangaben enthalten (auf der Maschine: z.B. aufgeklebt, gedruckt, eingeschlagen etc.);
- Die CE Kennzeichnung muss in unmittelbarer Nähe zur Angabe des Herstellers oder seines Bevollmächtigten angebracht und in derselben Technik wie sie ausgeführt werden.

Kennzeichnung der Maschine:

- Firmenname und Anschrift des Herstellers oder seines Bevollmächtigten;
- Bezeichnung der Maschine (kann durch eine Codierung angegeben werden);
- Bezeichnung der Serie oder des Typs (kann durch eine Codierung angegeben und mit der Bezeichnung kombiniert werden);
- gegebenenfalls Seriennummer;
- Baujahr/Jahr, in dem der Herstellungsprozess abgeschlossen wurde;
- Nennleistung, in kW;
- Masse der Maschine in kg.

3. Kennzeichnung der Abgasemission

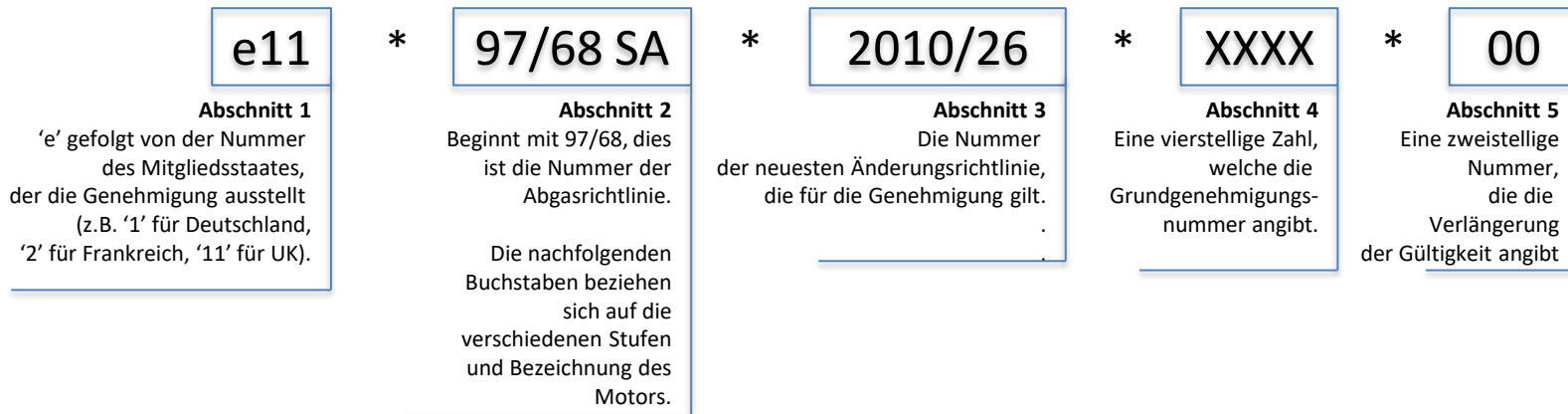
Entsprechend dem Herstelldatum des Motors:



3.1a) Motorkennzeichnung/ EU Typgenehmigung

- Bis zum 31.12.2018 dürfen Motoren , die der RL 67/68/EG entsprechen, weiterhin produziert werden und müssen mit der EU Typgenehmigungsnummer wie unten aufgeführt gekennzeichnet sein
- Die EU Typgenehmigungsnummer muss dauerhaft während der Nutzlebensdauer des Motors und deutlich lesbar und dauerhaft angebracht sein
- Die Motorkennzeichnung muss so angebracht sein, dass sie für den durchschnittlichen Betrachter gut sichtbar ist, nachdem der Motor mit allen für den Motorbetrieb erforderlichen Hilfseinrichtungen fertiggestellt wurde
- Die Nummer muss aus fünf durch ‘*’ getrennten Abschnitten bestehen:

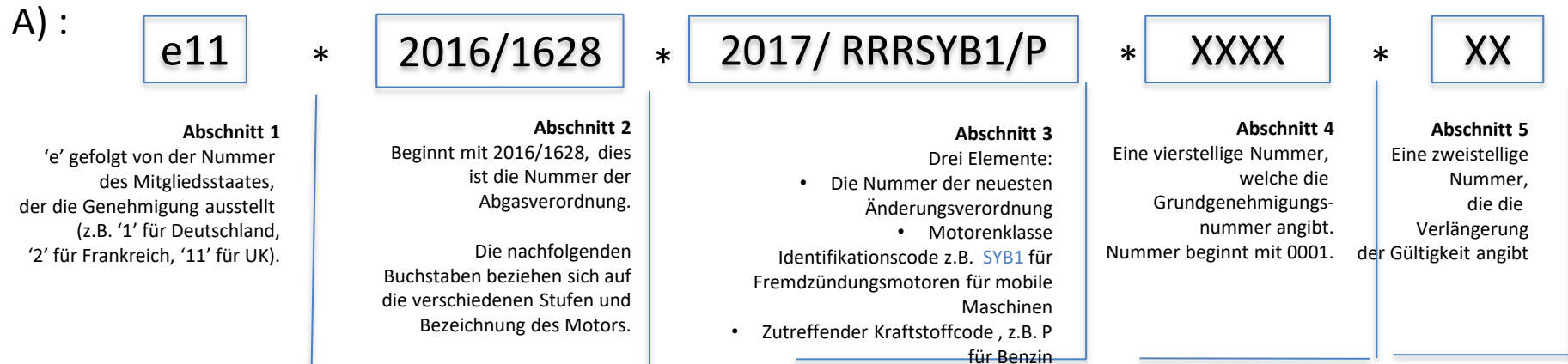
Beispiel:



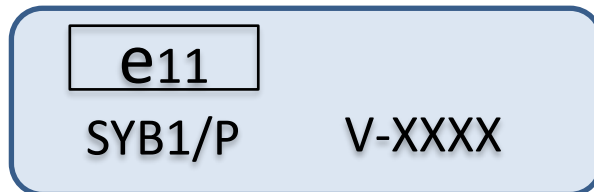
- Die Übergangsregelung ermöglicht während des Übergangszeitraums das Inverkehrbringen von Motoren auf den EU-Markt, die vor dem für Stufe V geltenden Datum des Inverkehrbringens hergestellt wurden. Diese Motoren werden Übergangsmotoren genannt.
- ‘Übergangszeitraum’ umfasst die ersten 24 Monate ab den in Anhang III genannten Daten für das Inverkehrbringen von Stufe V Motoren;
- Stichtage sind:
 - 31. Dezember 2018: Ende der Produktion von Übergangsmotoren.
 - 30. Juni 2021: Letztes Produktionsdatum für Maschinen mit eingebauten Übergangsmotoren.
 - 31. Dezember 2021: Ende des Inverkehrbringens von Maschinen mit eingebauten Übergangsmotoren.
- Übergangsmotoren müssen zusätzlich mit dem Produktionsdatum des Motors in Monat und Jahr (z.B. MM/JJJJ) gekennzeichnet sein, diese Kennzeichnung kann ein separates Zeichen sein. Für Maschinen mit eingebauten Übergangsmotoren kann anstelle des Produktionsdatums des Motors das Produktionsdatum der Maschine in Monat und Jahr (z.B. MM/JJJJ) angegeben werden.

3.2 Motorkennzeichnung/ EG Typgenehmigung

- Ab dem 01.01.2019 müssen Motoren der Verordnung (EU) 2016/1628 entsprechen und mit der EG Typgenehmigungsnummer wie unten aufgeführt gekennzeichnet sein, entweder mit der Zertifizierungsnummer A) oder der vereinfachten Kennzeichnung B):
- Beispiel für einen Aufsitzrasenmäher mit Benzinmotor mit variabler Drehzahl und ≥ 225 cc, und einer Nennleistung von 0 kW bis 19 kW, die Motorenklasse ist NRSh und die Unterklasse ist NRSh-vi-1b, dies ergibt die Codierung SYB1.

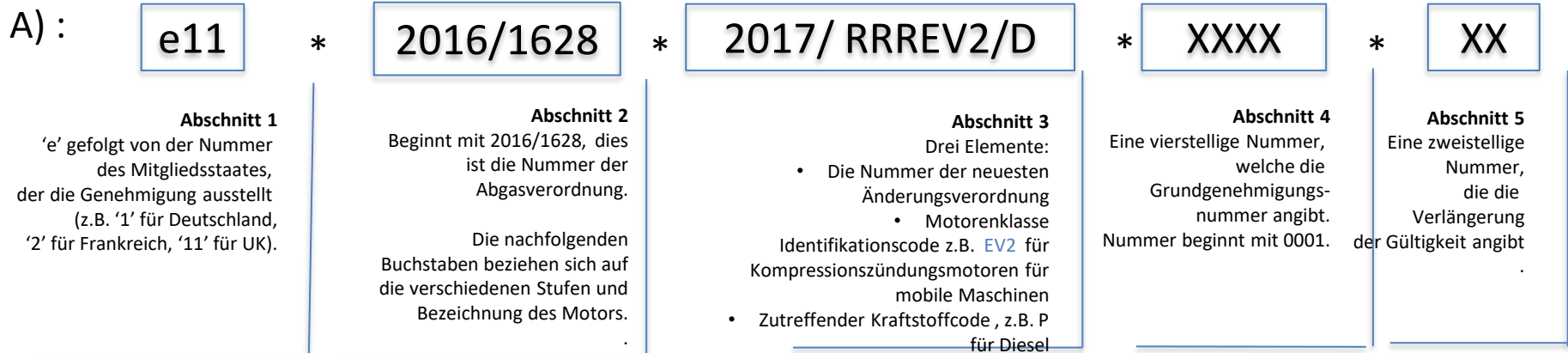


B) :

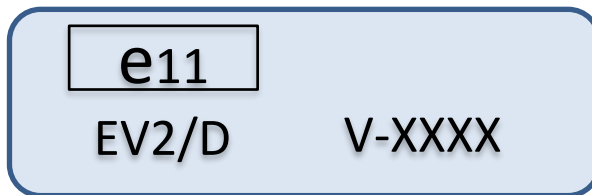


3.2 Motorkennzeichnung/ EG Typgenehmigung

- Ab dem 01.01.2019 müssen Motoren der Verordnung (EU) 2016/1628 entsprechen und mit der EG Typgenehmigungsnummer wie unten aufgeführt gekennzeichnet sein, entweder mit der Zertifizierungsnummer A) oder der vereinfachten Kennzeichnung B):
- Beispiel für einen Aufsitzrasenmäher mit Dieselmotor (CI) mit variabler Drehzahl und einer Nennleistung von 8 kW bis < 19 kW, die Motorenklasse ist NRE und die Unterklasse ist NRE-v-2, dies ergibt die Codierung EV2



B) :



3.2 Motorkennzeichnung/ EG Typgenehmigung

- Die Motorkennzeichnung muss das Produktionsdatum in Monat und Jahr (z.B. MM/JJJJ) enthalten
 - Für die Motorenklassen NRSh und NRS (ausschließlich Unterklassen NRS-v-2b und NRS-v-3), bei denen der Motor vollständig in die Maschine integriert ist und diese daher nicht als einzelne Bauteile angesehen werden können, ist es erlaubt, das Produktionsdatum der Maschine zu verwenden.

4. Kennzeichnung / Geräusche Aufkleber

Geräuschrichtlinie 2000/14/EG (mit Änderungen)

- Die Angabe des garantierten Schalleistungspegels muss bestehen aus:
 - dem Zahlenwert des garantierten Schalleistungspegels in dB
 - dem LWA Zeichen und
 - einem Piktogramm mit der folgenden Form:



Beispiel

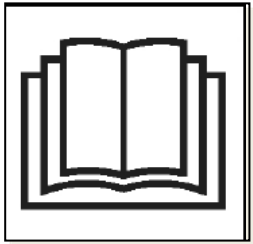
- Geräuschgrenzwerte für Aufsitzrasenmäher nach Schnittbreite (L in cm):

$L \leq 50$	= 96 dB(A)
$50 < L \leq 70$	= 98 dB(A)
$70 < L \leq 120$	= 100 dB(A)
$L > 120$	= 105 dB(A)

5. Dokumentation / Betriebsanleitung

Maschinenrichtlinie 2006/42/EG

Zu Erläuterungen siehe Leitfaden der Europäischen Kommission zur Anwendung der Maschinenrichtlinie 2006/42/EG



- Der Maschine muss immer eine Betriebsanleitung in der offiziellen Amtssprache des Mitgliedslandes, in das die Maschine in Verkehr gebracht wird, beiliegen
- Die Betriebsanleitung muss mindestens folgende Angaben enthalten:
 - Firmenname und vollständige Anschrift des Herstellers und seines Bevollmächtigten (wenn der Hersteller keinen Sitz in einem EU Mitgliedsland hat);
 - Beschreibungen und Erklärungen zum sicheren Gebrauch und zu Einstellungs- und Wartungsarbeiten, die durch den Benutzer durchgeführt werden sollten, und vorbeugende Maßnahmen, die getroffen werden sollten;
 - eine Beschreibung der bestimmungsgemäßen Verwendung der Maschine (Gebrauch im Profi-Bereich oder Anwendung durch Endverbraucher);
 - Warnhinweise in Bezug auf Fehlanwendungen der Maschine, zu denen es erfahrungsgemäß kommen kann;
 - Geräuschemissionen und Hand-Arm- und Ganzkörper-Schwingungen

6. Dokumentation / EU Konformitätserklärung

2006/42/EG, 2000/14/EG, 2014/30/EU, 2011/65/EU

Zu Erläuterungen siehe Leitfaden der Europäischen Kommission zur Anwendung der Maschinenrichtlinie 2006/42/EG

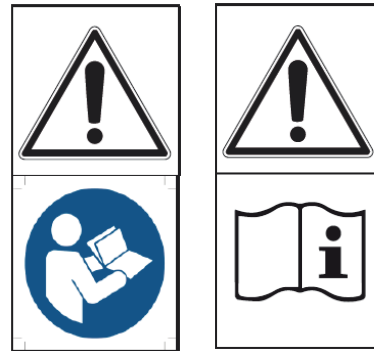
Die EU Konformitätserklärung muss mindestens folgende Angaben enthalten:

- Firmenname und vollständige Anschrift des Herstellers und gegebenenfalls seines Bevollmächtigten;
- Name und Anschrift der Person, die bevollmächtigt ist, die technischen Unterlagen zusammenzustellen, diese muss in der Europäischen Union ansässig sein;
- Beschreibung und Identifizierung der Maschine, einschließlich allgemeiner Bezeichnung, Funktion, Modell, Typ, Seriennummer und Handelsbezeichnung;
- einen Satz, in dem ausdrücklich erklärt wird, dass die Maschine allen einschlägigen Bestimmungen dieser Richtlinie entspricht, und gegebenenfalls einen ähnlichen Satz, in dem die Übereinstimmung mit anderen Richtlinien und/oder einschlägigen Bestimmungen, denen die Maschine entspricht, erklärt wird;
- Name und Anschrift der benannten Stelle, die die Konformitätsbewertung nach der Geräuschrictlinie 2000/14/EG durchgeführt hat;
- der garantierte und gemessene Schallleistungspegel nach der Geräuschrictlinie 2000/14/EG;
- Ort und Datum der Erklärung;
- Angaben zur Person, die zur Ausstellung dieser Erklärung im Namen des Herstellers oder seines Bevollmächtigten bevollmächtigt ist, und Unterschrift dieser Person



7. Warnhinweise oder Bildzeichen auf der Maschine *

- Betriebsanleitung lesen



Alternativen

- Dritte fernhalten



- WARNUNG: Hände und Füße von den Messern fernhalten!

* Werden Bildzeichen verwendet, müssen sie in der Betriebsanleitung erklärt werden.

* Wird Text verwendet, muss er in der(den) Amtssprache(n) des Landes, in dem das Produkt verkauft wird, sein.